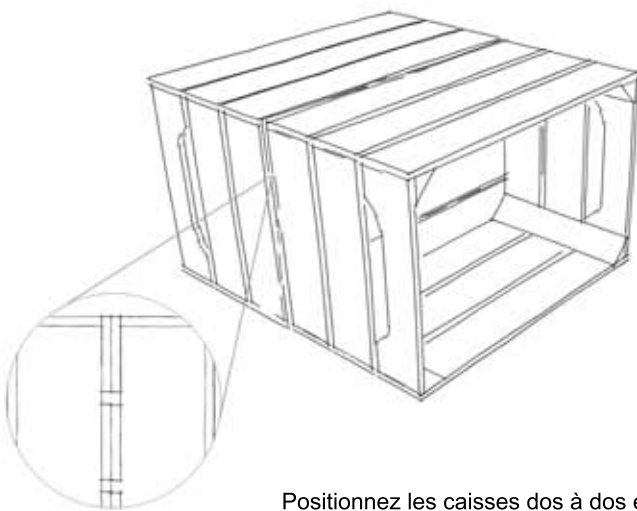




SIMPLY A BOX

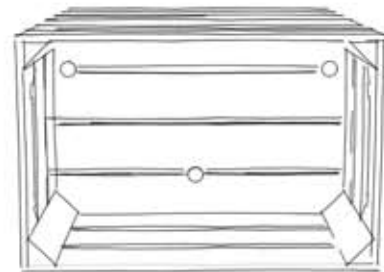
TABLE BASSE 2S-O Notice de montage

1



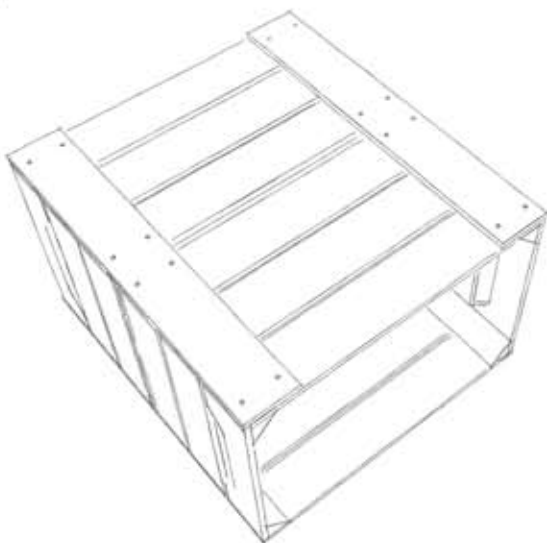
Positionnez les caisses dos à dos en vérifiant que les lattes arrières soient parfaitement alignées.

2



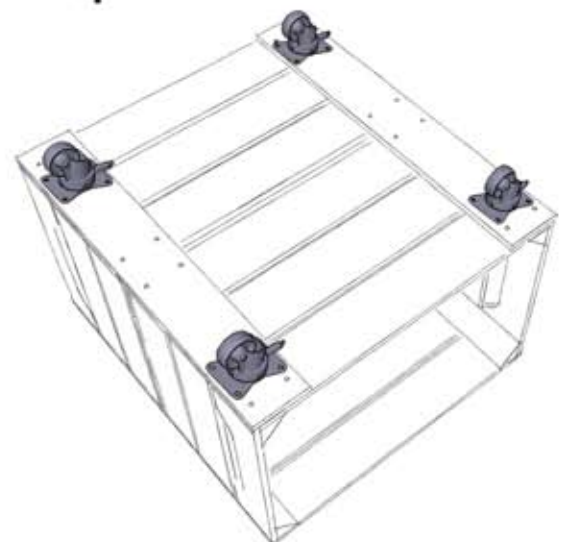
Placez deux clips sur la latte du haut en les écartant au maximum puis un clip sur la latte du bas au centre.

3



Positionnez les renforts et vissez les (8 vis par renfort).

4



Positionnez les roulettes sur les renforts et vissez les (4 vis par roulette).